

1/1.8"

靶面尺寸

6 mm

有效焦距

<0.1%

TV 畸变

0.1 m

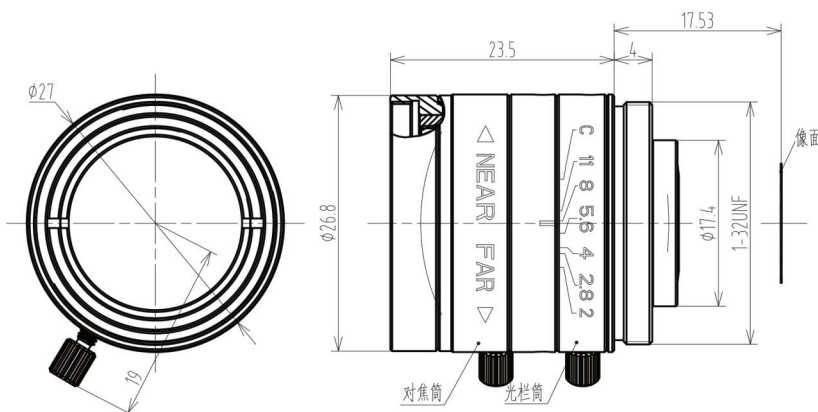
最近物距

C-mount

接口



尺寸示意图



产品规格

产品型号		JHHF0620-5M		
传感器		1/1.8"CCD/ CMOS		
有效焦距		6 mm		
最大直径		F = 1:2 ~ 13		
F.O.V. 视场角		1/1.8"	1/2.5"	1/3"
	H.水平	59.6°	48.7°	41.9°
	V.垂直	46°	36.5°	31.4°
	D.对角	69.8°	60.9°	52.4°
TV 畸变		<0.1 %		
最小物距		0.1 m		
后凸缘		17.526 mm in air		
后焦距		11.6 mm		
通光口径	前面	φ 18.12 mm		
	后面	φ 5.81 mm		
接口类型		C-mount		
工作温度		- 10 ~ 50 °C		
保藏温度		-20 ~ 60 °C		