

2/3"

靶面尺寸

12 mm

有效焦距

-0.8%

TV 畸变

0.15 m

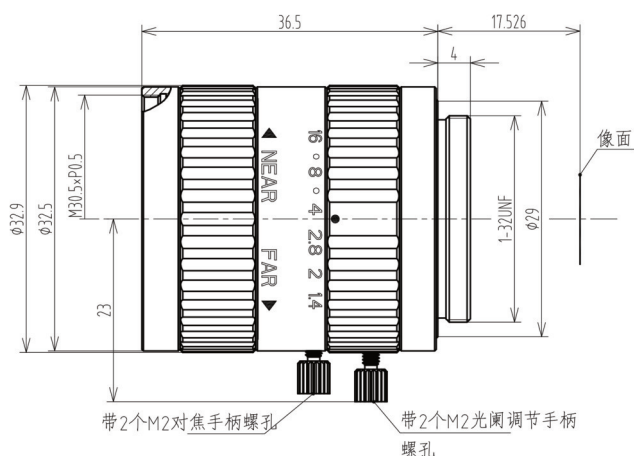
最近物距

C-mount

接口



尺寸示意图



产品规格

| | | | |
|------------|------|------------------|--------|
| 产品型号 | | JHHF1214-5M | |
| 传感器 | | 2/3" CCD/ CMOS | |
| 有效焦距 | | 12 mm | |
| 最大直径 | | F = 1: 1.4~16 | |
| F.O.V. 视场角 | | 2/3" | 1/2" |
| | H.水平 | 39° | 29.48° |
| | V.垂直 | 30.3° | 22.8° |
| | D.对角 | 46.6° | 35.7° |
| TV 畸变 | | -0.8% | -0.4% |
| 最小物距 | | 0.15 m | |
| 后凸缘 | | 17.526 mm in air | |
| 后焦距 | | 13 mm | |
| 通光口径 | 前面 | $\phi 24$ | |
| | 后面 | $\phi 10$ | |
| 接口类型 | | C-mount | |
| 工作温度 | | -10 ~ 50 °C | |
| 保藏温度 | | -20 ~ 60 °C | |