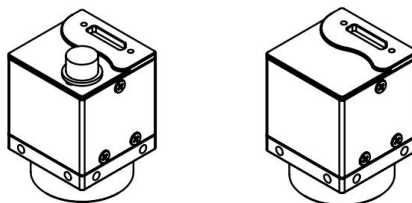


## JHUM131s-JHUM131Bs

### 工业相机 产品说明



JHUM s 系列 USB3.0 工业相机是深圳京航科技有限公司针对机器视觉应用设计的一系列需要狭窄安装空间和灵活安装方式的低成本工业相机。采用高品质 CMOS 图像传感器，通过 USB3.0 接口传输，即插即用，分辨率涵盖 30 万到 2000 万。支持 Windows XP 和 Windows 7， Windows 8， Windows10 等操作系统。

随相机提供演示软件、二次开发软件包 SDK 和例程源代码，软件和开发包兼容本系列的全部相机。

### 功能特点

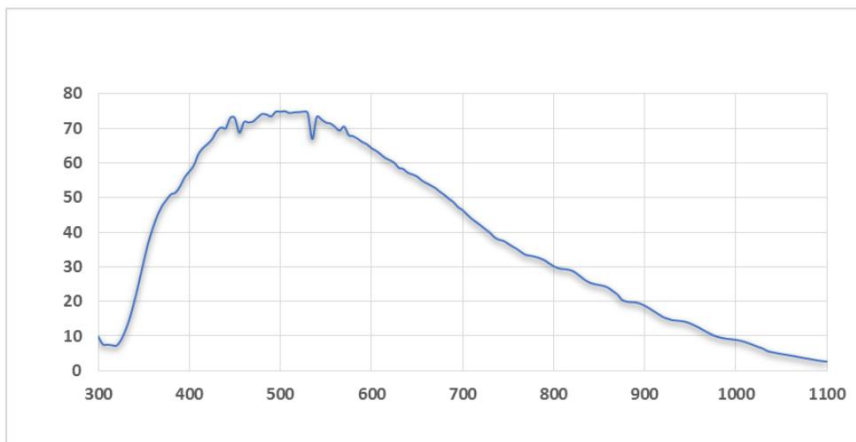
- (1) 使用高品质 CMOS 全局或者卷帘曝光传感器。
- (2) USB3.0 传输，最高速度 5Gbps。
- (3) USB 线缆带锁紧装置，连接稳定。
- (4) 坚固的全金属外壳，精密美观。
- (5) 相机内置 32M 内存作为帧缓存，传输更稳定。
- (6) 相机预设多种分辨率，设置小分辨率获得更高的帧率。
- (7) 支持硬件触发和软件触发。
- (8) 相机内置存储区域保存参数和用户信息。
- (9) 支持 Directshow 接口，可接入第三方软件 Labview，Halcon 等。
- (10) 提供 SDK 开发包和丰富的例程如 VC、VB、QT、Delphi、C#等。
- (11) 提供演示软件 usbVideo，支持保存多种格式的图片，相机参数调节，手动测量，界面支持中英文切换。

### 产品型号



## 规格参数

相机型号	JHUM131s	JHUM131Bs
传感器尺寸	1/2.7' CMOS	
传感器型号	SC130GS	
有效像素	130 万	
色彩	彩色	黑白
像元尺寸	4.0x4.0um	
帧率/分辨率	150@1280x1024	
滤光片	650nm 低通	全透/830 高通(-R)
信噪比	40dB	
动态范围	60dB	
快门类型	全局曝光	
曝光时间	15us-60ms	
曝光控制	自动/手动	
白平衡	一次白平衡/手动	-
可编程控制	分辨率、GAMMA、对比度、曝光、增益等	
软件触发	Y	
硬件触发	-E	
灵敏度	8V/Lux · s	
光谱响应	390-1100nm	
支持系统	Windows XP (32bit)、Win7、Win8、Win10 (32bit/64bit)	
数据接口	Micro USB3.0	
工作温度	0°C-70°C	
镜头接口	C 接口	
PCB 尺寸	26mm×26mm, 三层 PCB 板结构	
外壳尺寸	47mm×29mm×29mm, 重量约 50g	
认证	CE, FCC	



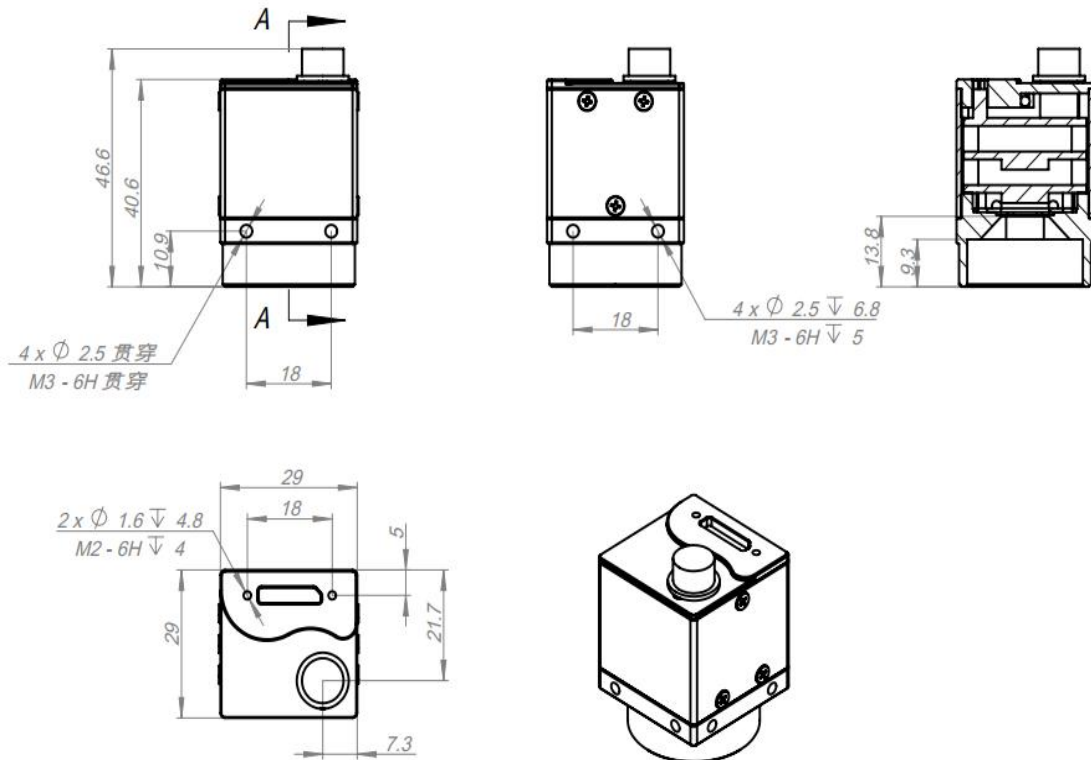
JHUM131Bs 光谱响应曲线

产品外观



有外触发 (-E)

安装尺寸图 (单位: mm)



产品外观



无外触发

安装尺寸图 (单位: mm)

