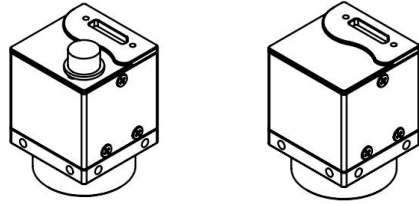


# JHUM32Bs 工业相机 产品说明



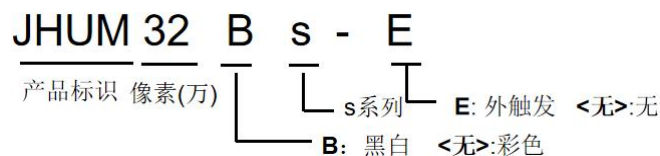
JHUM s 系列 USB3.0 工业相机是深圳京航科技有限公司针对机器视觉应用设计的一系列需要狭窄安装空间和灵活安装方式的低成本工业相机。采用高品质 CMOS 图像传感器，通过 USB3.0 接口传输，即插即用，分辨率涵盖 30 万到 2000 万。支持 Windows XP 和 Windows 7， Windows 8， Windows10 等操作系统。

随相机提供演示软件、二次开发软件包 SDK 和例程源代码，软件和开发包兼容本系列的全部相机。

## 功能特点

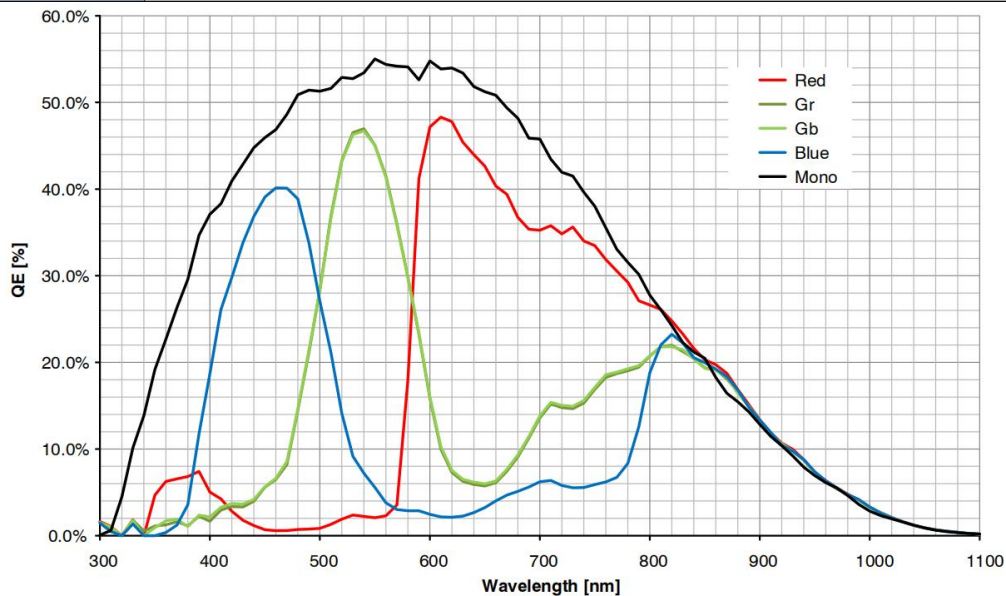
- (1) 使用高品质 CMOS 全局或者卷帘曝光传感器。
- (2) USB3.0 传输，最高速度 5Gbps。
- (3) USB 线缆带锁紧装置，连接稳定。
- (4) 坚固的全金属外壳，精密美观。
- (5) 相机内置 128M 内存作为帧缓存，传输更稳定。
- (6) 相机预设多种分辨率，设置小分辨率提高帧率。
- (7) 支持硬件触发和软件触发。
- (8) 相机内置存储区域保存参数和用户信息。
- (9) 支持 Directshow 接口，可接入第三方软件 Labview，Halcon 等。
- (10) 提供 SDK 开发包和丰富的例程如 VC、VB、QT、Delphi、C#等。
- (11) 提供演示软件 usbVideo，支持保存多种格式的图片，相机参数调节，手动测量，界面支持中英文切换。

## 产品型号



## 规格参数

相机型号	<b>JHUM32Bs</b>
传感器尺寸	1/4' CMOS
传感器型号	PYTHON300
有效像素	30 万
色彩	黑白
像元尺寸	4.8x4.8um
帧率/分辨率	830@640x480
滤光片	全透
信噪比	40dB
动态范围	>60dB
快门类型	全局曝光
曝光时间	1us-1s
曝光控制	自动/手动
白平衡	一次白平衡/手动
可编程控制	分辨率、GAMMA、对比度、曝光、增益等
软件触发	Y
硬件触发	-E
光谱响应	400-1100nm
支持系统	Windows XP (32bit)、Win7、Win8、Win10 (32bit/64bit)
数据接口	Micro USB3.0
工作温度	0°C-50°C
镜头接口	C 接口
PCB 尺寸	26mm×26mm, 三层 PCB 板结构
外壳尺寸	29mm×29mmx41mm(不含触发接口), 重量约 50g
认证	CE,FCC



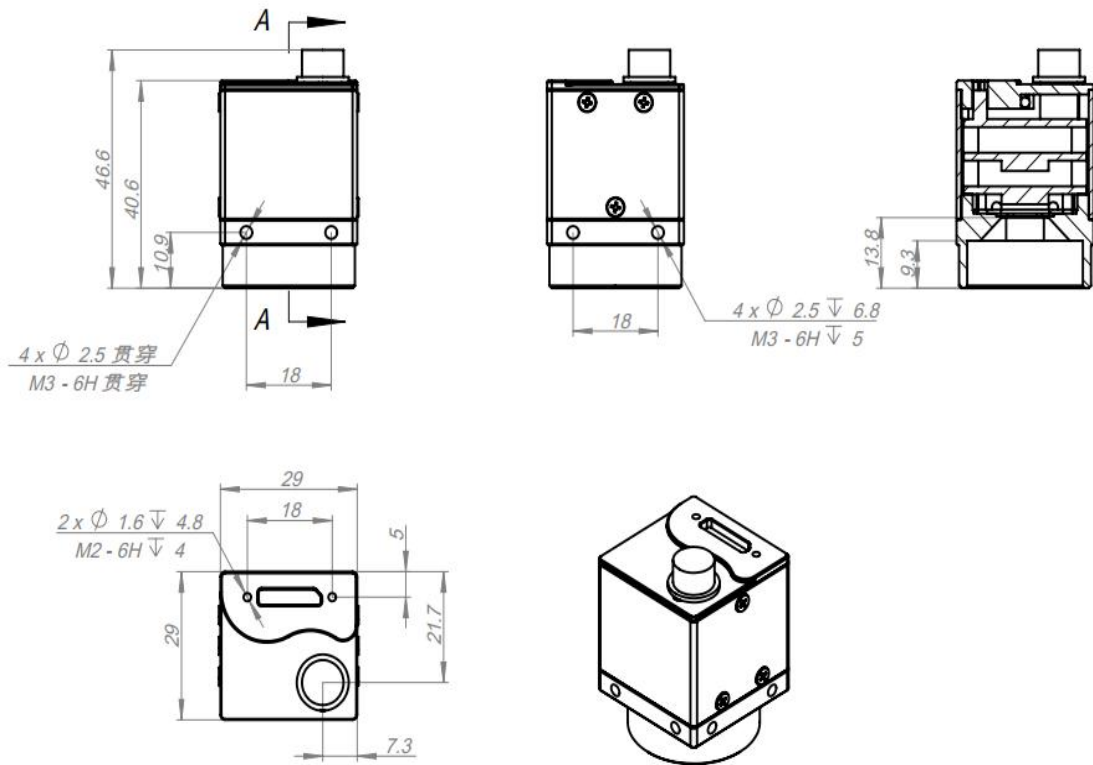
图一： 芯片波谱响应图

## 产品外观



有外触发 (-E)

安装尺寸图 (单位: mm)



## 产品外观



无外触发

安装尺寸图 (单位: mm)

