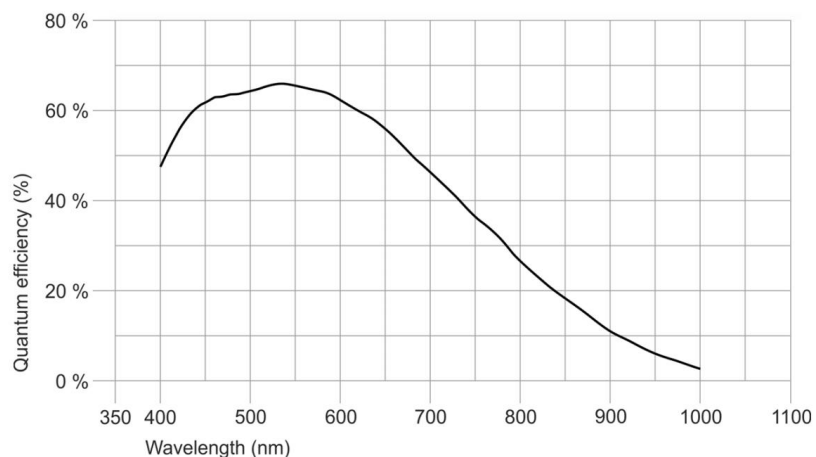




## 规格参数

相机型号	JHUM34Bs	JHUM44Bs
传感器尺寸	1/2.9' CMOS	
传感器型号	Sony IMX287	
有效像素	39 万	
色彩	黑白	
AD 位深度	8bit	12bit
像元尺寸	6.9x6.9um	
帧率/分辨率	523@720x540	319@720x540
滤光片	全透	
信噪比	41dB	
动态范围	74dB	
快门类型	全局曝光	
曝光时间	18us-10s	20us-10s
曝光控制	自动/手动	
白平衡	一次白平衡/手动	
可编程控制	分辨率、GAMMA、对比度、曝光、增益等	
软件触发	Y	
硬件触发	-E	
光谱响应	400-1100nm	
支持系统	Linux、Windows XP (32bit)、Win7、Win8、Win10 (32bit/64bit)	
数据接口	Micro USB3.0	
工作温度	0℃-50℃	
镜头接口	C 接口	
PCB 尺寸	26mm×26mm, 三层 PCB 板结构	
外壳尺寸	29mm×29mm×41mm(不含触发接口)	
重量	约 50g	
认证	CE, FCC	

## 光谱响应图

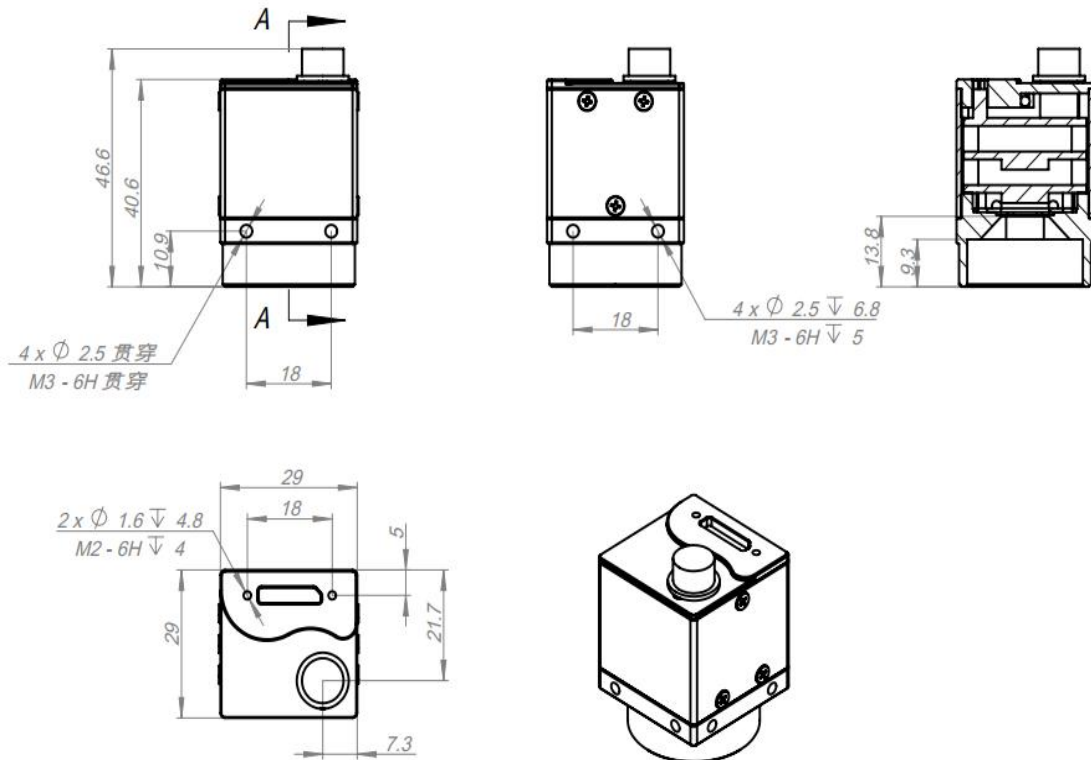


产品外观



有外触发 (-E)

安装尺寸图 (单位: mm)



产品外观



无外触发

安装尺寸图 (单位: mm)

